

激光位移传感器—可 PC 连接采集数据的 HC-Z 系列



产品特性

高分辨率可达 0.25 微米,可使用 PC 端上位软件连接并采样; 设置简单, 易于操作;

内置独创的 SPI 算法, 哪怕应对不同色的工件, 成像光斑有差异也能精确取点, 保证传感器输出的稳定与可靠;

内置系数较真, 哪怕有安装角度, 也能轻松应对;

IEC2 类激光安全测量的准则;

2000 FPS 的快速采样, 1~1024 输出, 平均可调。

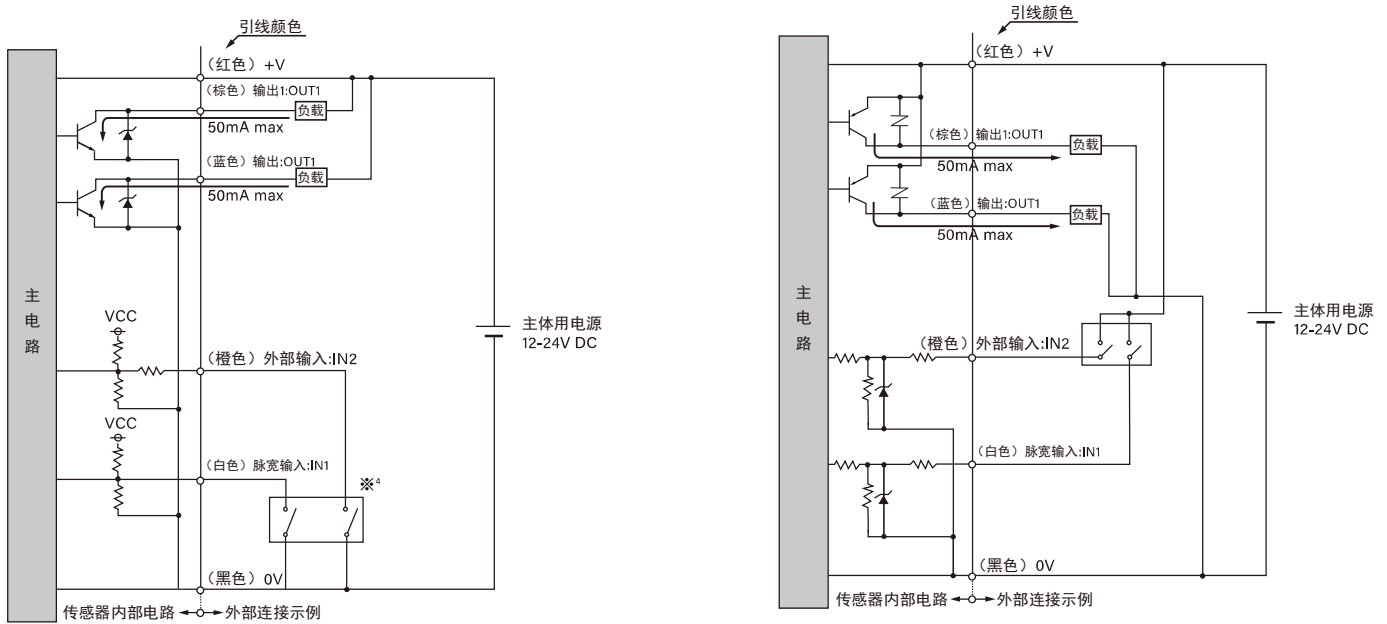
产品参数

型号		HC-Z035	HC-Z065	HC-Z100
测量中心距离		35mm	65mm	100mm
检测范围		±5mm	±20mm	±40mm
重复精度		1um	4um	8um
直线性		±0.1%F.S.		
温度特性		0.05%F.S./°C		
光源		红色半导体激光 2 类, 最大输出: 1mW, 光束波长: 650nm		
光束直径	点光斑	约 φ55um	约 φ150um	约 φ220um
	线光斑	55X1600um	150X1600um	220X1600um
电源电压		12V ~ 24V DC±10% 纹波 0.5V		
控制输入		脉宽输入 根据输入时间有设零、复位、示教、激光控制、切换内存 选择 NPN 输出时: 零根据连接制 0V 的时间而定 选择 PNP 输出时: 根据连接至外部电源+极的时间而定。	外部输入 选择 NPN 输出时: 连接至 0V 时动作; 选择 PNP 输出时: 连接外部电源+极时动作	
判断输出		NPN 型 2 路, 最大电流 50mA, 施加电压 3-24VDC 漏电流 0.1mA 以下	PNP 型 2 路, 最大电流 50mA 漏电流 0.1mA 以下	
输出动作		ON (输出动作时) 开路		
动作指示灯		电源绿色 LED, 激光, OUT1, OUT2, 警告黄色 LED		
短路保护		配备 (自动恢复型)		
通讯接口		RS485 modbus RTU ,RS422		
模拟量输出	电压模拟输出	0-10V(输出阻抗 100Ω以下)		
	电流模拟输出	4-20mA(负载阻抗 300Ω以下)		
响应时间		0.5ms/1ms/2ms/5ms 可切换		
外部输入		NPN/PNP 无接点输入, 有效:0V ~ +1.2V DC 输入阻抗:10KΩ		
防护等级		IP67(IEC)		
使用环境温度		0°C~+50°C (注意不可结露、结冰)、保存时: -15°C~+70°C		

激光位移传感器—可 PC 连接采集数据的 HC-Z 系列

使用环境湿度	35%~85%RH (无结露)
振动 (耐久)	10-150hz 双振幅 0.7mm, 三轴各方向 80min
抗冲 (耐久)	300m/s ² 6 个方向个三次 (上下, 左右, 前后)
电缆	带长 50mmφ7mm, 14 芯复合电缆, 延长线另外配置
材质	本体外壳: PBT, 光学支架 PPS, 电缆 PVC
重量	约 65g (不含电缆)

接线图



※¹: 电压输出型与电流输出型均适用

※²: 485型适用, 422型无IN2

※³: 点光斑与线光斑均适用

※⁴: 无源节点

IN

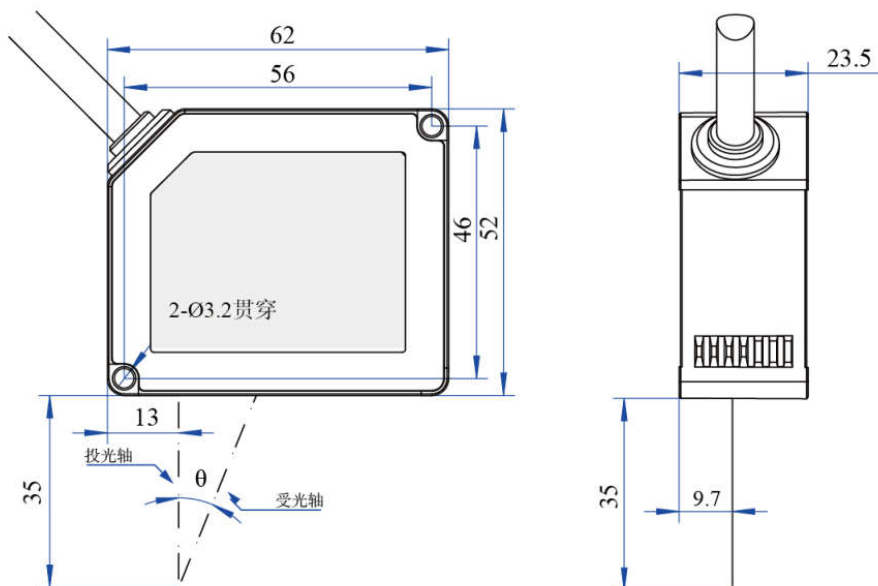
0V

※¹: 电压输出型与电流输出型均适用

※²: 485型适用, 422型无IN2

※³: 点光斑与线光斑均适用

尺寸图



* 35mm、65mm、100mm的角度分别为 22°、16°、12°